

9324-80
Изм. 1, 2+



ГОСУДАРСТВЕННЫЙ СТАНДАРТ
СОЮЗА ССР

**ФРЕЗЫ ЧЕРВЯЧНЫЕ ЧИСТОВЫЕ
ОДНОЗАХОДНЫЕ
ДЛЯ ЦИЛИНДРИЧЕСКИХ
ЗУБЧАТЫХ КОЛЕС
С ЭВОЛЬВЕНТНЫМ ПРОФИЛЕМ**

ТЕХНИЧЕСКИЕ УСЛОВИЯ

ГОСТ 9324—80
[СТ СЭВ 1795—79]

Издание официальное

Е

ГОСУДАРСТВЕННЫЙ КОМИТЕТ СССР ПО СТАНДАРТАМ
Москва



ГОСТ 9324-80, Фрезы червячные чистовые однозаходные для цилиндрических зубчатых колес с эвольвентным профилем. Технические условия
Finishing single start hobbing cutters for cylindrical involute gears

ГОСУДАРСТВЕННЫЙ СТАНДАРТ
СОЮЗА ССР

ФРЕЗЫ ЧЕРВЯЧНЫЕ ЧИСТОВЫЕ
ОДНОЗАХОДНЫЕ
ДЛЯ ЦИЛИНДРИЧЕСКИХ
ЗУБЧАТЫХ КОЛЕС
С ЭВОЛЬВЕНТНЫМ ПРОФИЛЕМ

ТЕХНИЧЕСКИЕ УСЛОВИЯ

ГОСТ 9324—80
(СТ СЭВ 1795—79)

Издание официальное

Е

МОСКВА — 1988

**ФРЕЗЫ ЧЕРВЯЧНЫЕ ЧИСТОВЫЕ ОДНОЗАХОДНЫЕ
ДЛЯ ЦИЛИНДРИЧЕСКИХ ЗУБЧАТЫХ КОЛЕС
С ЭВОЛЬВЕНТНЫМ ПРОФИЛЕМ**

Технические условия

Finishing single-start hobbing cutters for cylindrical involute gears.
Specifications

**ГОСТ
9324—80**

[СТ СЭВ 1795—79]

ОКП 89 1814

Срок действия

с 01.01.82

до 01.01.93

Несоблюдение стандарта преследуется по закону

Настоящий стандарт распространяется на червячные чистовые фрезы для обработки зубчатых колес с эвольвентным профилем с исходным контуром по ГОСТ 13755—81, изготавливаемые для нужд народного хозяйства и на экспорт.

(Измененная редакция, Изм. № 1).

1. ТИПЫ И ОСНОВНЫЕ РАЗМЕРЫ

1.1. Фрезы должны изготавливаться типов:

1 — цельные прецизионные фрезы модулей 1—10 мм классов точности AAA и AA;

2 — цельные фрезы модулей 1—10 мм классов точности А, В, С и D и класса точности AA (для экспортных поставок); модулей 11—14 мм классов точности AA, А, В, С и D; модулей 16—20 мм классов точности AA и А;

3 — сборные фрезы модулей 8—25 мм классов точности А, В, С и D.

(Измененная редакция, Изм. № 1).

Издание официальное

Перепечатка воспрещена

★
E

1.2. Фрезы типа 2 модулей 1—10 мм должны изготавливаться двух исполнений:

- 1 — нормальной длины,
- 2 — увеличенной длины.

Фрезы типа 2 модулей 11—20 мм должны изготавливаться нормальной длины.

Фрезы типа 3 модулей 10—25 мм должны изготавливаться двух исполнений:

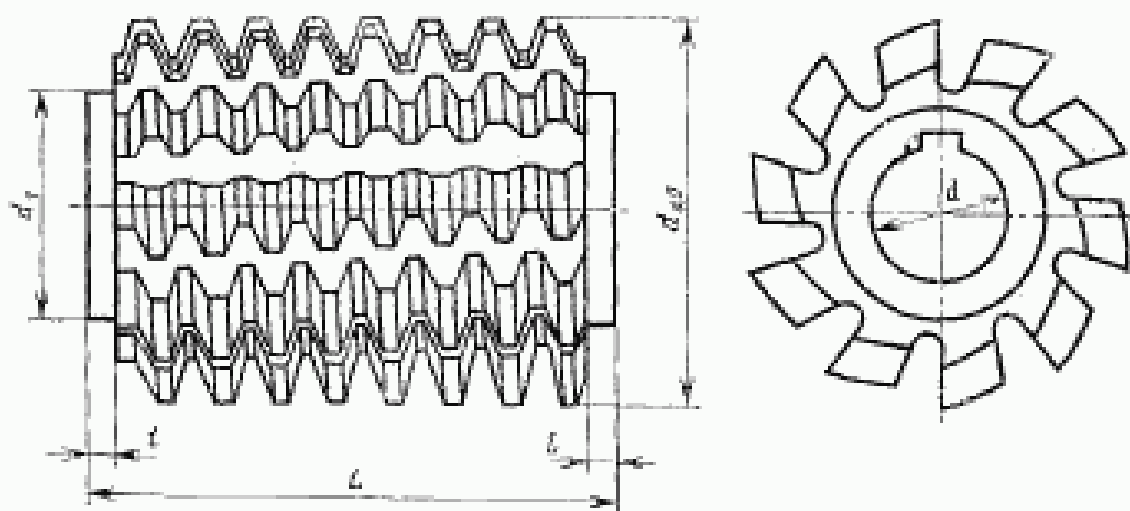
- 1 — нормальных габаритов (d_{20} ; d ; L).
- 2 — уменьшенных габаритов (d_{20} ; d ; L).

Фрезы типа 3 модулей 8 и 9 мм должны изготавливаться нормальных габаритов.

1.3. Фрезы классов точности AAA, AA и A должны изготавливаться с модификацией профиля зубьев или без модификации (см. обязательное приложение 1).

1.4. Основные размеры фрез должны соответствовать указанным на чертеже и в табл. 1—3.

Примечание. В табл. 1—3 фрезы по 1-му ряду модулей являются предпочтительными для применения.



1.5. Передний угол фрез — 0° , задний угол — $9-12^\circ$.

1.3—1.5. (Измененная редакция, Изм. № 1).

1.6. Допускается изготавливать цельные фрезы с увеличенной l одного буртика.

1.7. Размеры профиля зубьев фрез указаны в обязательном приложении 1.

1.8. Расчетные размеры и назначение фрез указаны в рекомендуемом приложении 2.

2. ТЕХНИЧЕСКИЕ ТРЕБОВАНИЯ

2.1. Фрезы должны изготавливаться в соответствии с требованиями настоящего стандарта по рабочим чертежам, утвержденным в установленном порядке.

2.2. Цельные фрезы и зубчатые рейки к сборным фрезам должны изготавливаться из быстрорежущей стали по ГОСТ 19265—73.

Допускается изготавливать фрезы из других марок быстрорежущей стали, обеспечивающих стойкость фрез в соответствии с требованиями настоящего стандарта.

2.3. Твердость фрез типов 1 и 2 и реек фрез типа 3—63 . . . 66 HRC₂. Для фрез, изготовленных из быстрорежущей стали с содержанием ванадия 3% и более и кобальта 5% и более, твердость должна быть 64 . . . 66 HRC₂.

У фрез типа 3 твердость поверхности посадочного отверстия и торцов должна быть не менее 37 . . . 40 HRC₂.

2.4. На всех поверхностях фрез не должно быть трещин, заусенцев и следов коррозии; на шлифованных поверхностях не должно быть забовн и выкрошенных мест.

Фрезы, предназначенные для экспорта, должны соответствовать контрольному образцу — эталону, согласованному с внешнеторговой организацией.

2.5. Шлифованная часть фрез, обеспечивающая требуемую точность профиля, должна быть не менее 1/2 длины зуба, считая по окружности вершин зубьев, — для фрез модулей до 4 мм; и 1/3 длины зуба — для фрез модулей свыше 4 мм.

2.6. Параметры шероховатости поверхностей фрез должны быть не более величин, указанных в табл. 4.

(Измененная редакция, Изм. № 1).

2.7. Неполные витки должны быть притуплены с таким расчетом, чтобы толщина верхней части зуба по всей его длине была не менее 0,5 модуля.

2.8. Шпоночный паз — по ГОСТ 9472—83.

Допускается изготавливать шпоночный паз по ширине b с полем допуска B12, по высоте C_1 — H14.

(Измененная редакция, Изм. № 1).

2.9. Допуск симметричности шпоночного паза в радиусном выражении относительно оси посадочного отверстия по 12-й степени точности ГОСТ 24643—81. Допуск зависимый.

2.10. Предельные отклонения по наружному диаметру фрез типа 3 — по h17; предельные отклонения размеров с неуказанными допусками: h16, H16, $\pm \frac{t_3}{2}$.

2.11. Допуски и предельные отклонения проверяемых параметров фрез не должны превышать величин, указанных в табл. 5.

2.8—2.11. (Измененная редакция, Изм. № 1).

Т И П 1
Размеры

Фрезы без модификации профиля зубьев				Фрезы с модификацией	
Правозаходные		Левозаходные		Правозаходные	
Обозначение	Применяемость	Обозначение	Применяемость	Обозначение	Применяемость
2510-4001		2510-4002		2510-4056	
2510-4003		2510-4004		2510-4058	
2510-4005		2510-4006		2510-4061	
2510-4007		2510-4008		2510-4063	
2510-4009		2510-4011		2510-4065	
2510-4012		2510-4013		2510-4067	
2510-4014		2510-4015		2510-4069	
2510-4016		2510-4017		2510-4072	
2510-4018		2510-4019		2510-4074	
2510-4021		2510-4022		2510-4076	
2510-4023		2510-4024		2510-4078	
2510-4025		2510-4026		2510-4081	
2510-4027		2510-4028		2510-4083	
2510-4029		2510-4031		2510-4085	
2510-4032		2510-4033		2510-4087	
2510-4034		2510-4035		2510-4089	
2510-4036		2510-4037		2510-4092	
2510-4038		2510-4039		2510-4094	
2510-4041		2510-4042		2510-4096	
2510-4043		2510-4044		2510-4098	
2510-4045		2510-4046		2510-4101	
2510-4047		2510-4048		2510-4103	
2510-4049		2510-4051		2510-4105	
2510-4052		2510-4053		2510-4107	
2510-4054		2510-4055		2510-4109	

Примечание. Допускается изготавливать фрезы типов 1 и 2 с диаметром

Пример условного обозначения фрезы типа 1,ности АА:

Фреза 2510-4098 АА

Таблица 1

в мм

профиль зубьев		Модуль m_0			$d_{\text{зв}}$	d	d_1 , не более	L	r	Число стру- жечных напавок z_1
Левозаходные		Ряды								
Обозначение	При- меняе- мость	1	2	3						
2510-4057		1			71	32	50	71	5	16
2510-4059			1,125							
2510-4062		1,25								
2510-4064			1,375		80			80		
2510-4066		1,5								
2510-4068			1,75							
2510-4071		2			90			90		
2510-4073			2,25							
2510-4075		2,5								
2510-4077			2,75		100	40	60	100	5	
2510-4079		3								
2510-4082				3,25						
2510-4084			3,5		112			112		14
2510-4086				3,75						
2510-4088		4								
2510-4091				4,25	125	50	75	125		
2510-4093			4,5							
2510-4095		5								
2510-4097			5,5		140			140		
2510-4099		6								
2510-4102				6,5						
2510-4104			7		160	60	90	155	6	12
2510-4106		8								
2510-4108			9							
2510-4111		10			180			180		

вершин зубьев $d_{\text{зв}} = 70$ мм, вместо $d_{\text{зв}} = 71$ мм.

правозаходной, модулем $m_0 = 6$ мм с модификацией, класса точ-

ГОСТ 9324—80

Фрезы без модификации профиля зубьев				Фрезы с модификацией	
Правозаходные		Левозаходные		Правозаходные	
Обозначение	Применяемость	Обозначение	Применяемость	Обозначение	Применяемость
2510-4112		2510-4113		2510-4241	
2510-4114		2510-4115		2510-4243	
2510-4116		2510-4117		2510-4245	
2510-4118		2510-4119		2510-4247	
2510-4121		2510-4122		2510-4249	
2510-4123		2510-4124		2510-4252	
2510-4125		2510-4126		2510-4254	
2510-4127		2510-4128		2510-4256	
2510-4129		2510-4131		2510-4258	
2510-4132		2510-4133		2510-4261	
2510-4134		2510-4135		2510-4263	
2510-4136		2510-4137		2510-4265	
2510-4138		2510-4139		2510-4267	
2510-4141		2510-4142		2510-4269	
2510-4143		2510-4144		2510-4272	
2510-4145		2510-4146		2510-4274	
2510-4147		2510-4148		2510-4276	
2510-4149		2510-4151		2510-4278	
2510-4152		2510-4153		2510-4281	
2510-4154		2510-4155		2510-4283	
2510-4156		2510-4157		2510-4285	
2510-4158		2510-4159		2510-4287	
2510-4161		2510-4162		2510-4289	
2510-4163		2510-4164		2510-4292	
2510-4165		2510-4166		2510-4294	

Таблица 2

в мм

профиль зубьев		Модуль m_n			$d_{до}$	d	d_1 , не более	L		r	Число стру- жечных канавок Z_s	
Левозаходные		Ряды						Исполнение				
Обозначение	Приме- няе- мость	1	2	3				1	2			
2510-4242		1			40	16	25	32	—			
2510-4244								—	50			
2510-4246								32	—			
2510-4248								—	50			
2510-4251		1,25	1,125		50	22	33	32	—			
2510-4253									—			63
2510-4255									40			—
2510-4257									—			70
2510-4259		1,25	1,375		50	22	33	40	—			
2510-4262									—			70
2510-4264									50			—
2510-4266									—			80
2510-4268		1,5	1,75		63	27	40	50	—	4		
2510-4271									—			80
2510-4273									50			—
2510-4275									—			90
2510-4277		2	2,25		71	27	40	56	—			
2510-4279									—			90
2510-4282									63			—
2510-4284									—			100
2510-4286		2,5	2,75		71	27	40	63	—			
2510-4288									—			100
2510-4291									71			—
2510-4293									—			112
2510-4295		3			80	32	50	71	—		10	

Размеры

Фрезы без модификации профиля зубьев				Фрезы с модификацией	
Правозаходные		Левозаходные		Правозаходные	
Обозначение	Применяемость	Обозначение	Применяемость	Обозначение	Применяемость
2510-4167		2510-4168		2510-4296	
2510-4169		2510-4171		2510-4298	
2510-4172		2510-4173		2510-4301	
2510-4174		2510-4175		2510-4303	
2510-4176		2510-4177		2510-4305	
2510-4178		2510-4179		2510-4307	
2510-4181		2510-4182		2510-4309	
2510-4183		2510-4184		2510-4312	
2510-4185		2510-4186		2510-4314	
2510-4187		2510-4188		2510-4316	
2510-4189		2510-4191		2510-4318	
2510-4192		2510-4193		2510-4321	
2510-4194		2510-4195		2510-4323	
2510-4196		2510-4197		2510-4325	
2510-4198		2510-4199		2510-4327	
2510-4201		2510-4202		2510-4329	
2510-4203		2510-4204		2510-4332	
2510-4205		2510-4206		2510-4334	
2510-4207		2510-4208		2510-4336	
2510-4209		2510-4211		2510-4338	
2510-4212		2510-4213		2510-4341	
2510-4214		2510-4215		2510-4343	
2510-4216		2510-4217		2510-4345	
2510-4218		2510-4219		2510-4347	
2510-4221		2510-4222		2510-4349	
2510-4223		2510-4224		2510-4352	

Продолжение табл. 2

В мм

профиля зубьев		Модуль m_n			$d_{ад}$	d	d_1 , не более	L		f	Число стружек поверхности канавки Z_n
Левозаходные		Ряды						Исполнение			
Обозначение	Применяемость	1	2	3				1	2		
2510-4297				3,25	80	32	50	—	112	4	10
2510-4299		3,5						71	—		
2510-4302								—	125		
2510-4304				3,75	80	—					
2510-4306					—	125					
2510-4308		4			80	—					
2510-4311					—	140					
2510-4313				4,25	90	—					
2510-4315					—	140					
2510-4317			4,5		90	—					
2510-4319					—	140					
2510-4322		5			100	—					
2510-4324					—	140					
2510-4326			5,5		112	—					
2510-4328					—	160					
2510-4331		6			112	—					
2510-4333					—	160					
2510-4335				6,5	118	—					
2510-4337					—	160					
2510-4339			7		118	40	60	125	—	5	9
2510-4342					—	160					
2510-4344		8			125	—					
2510-4346					—	180					
2510-4348			9		140	—					
2510-4351					—	180					
2510-4353		10			150	50	75	170	—		

Размеры

Фрезы без модификации профиля зубьев				Фрезы с модификацией	
Правозаходные		Лезвозаходные		Правозаходные	
Обозначение	Применяемость	Обозначение	Применяемость	Обозначение	Применяемость
2510-4225		2510-4226		2510-4354	
2510-4227		2510-4228		2510-4356	
2510-4229		2510-4231		2510-4358	
2510-4232		2510-4233		2510-4361	
2510-4234		2510-4235		2510-4363	
2510-4236		2510-4237		2510-4365	
2510-4238		2510-4239		2510-4367	

Примечание. Фрезы типов 2 и 3 допускается изготавливать:

- а) с заборным конусом,
- б) с гнездами под торцовые шпонки и увеличенной шириной буртика,
- в) фрезы типа 2 модулем $m_n = 14$ мм — диаметром $d_{a2} = 185$ мм,
- г) фрезы типа 2 модулем от 1 до 3 мм — класса точности АА.

Пример условного обозначения фрезы типа 2, класса точности В:

Фреза 2510-4202 В

Продолжение табл. 2

в мм

профиля зубьев		Модуль m_0			$d_{\text{вн}}$	d	d_1 , не более	L		7	Число стру- женин канавок z_1
Левозаходные		Ряды						Исполнение			
Обозначение	Приме- няе- мость	1	2	3				1	2		
2510-4355		10			150	50	75	—	200	5	9
2510-4357			11		160			180			
2510-4359		12			170			200			
2510-4362			14		190	60	100	85	224	6	8
2510-4364		16			212			250			
2510-4366			18		236	60	100	280	300	6	8
2510-4368		20			250			300			

левозаходной без модификации, исполнения 1, модуль $m_0=6$ мм,

ГОСТ 9324—80

ТИП 3

Таблица 3

Размеры в мм

Фрезы без модификации профиля зубьев		Фрезы с модификацией профиля зубьев		Модуль m_n		$d_{фн}$	L	d	$Z_{фн}$ не менее
Обозначение	Левозаходные		Правозаходные		Ряды				
	Обозначение	Применяемость	Обозначение	Применяемость		1	2		
2510-4369	2510-4371		2510-4601		8	1	180	165	10
2510-4372	2510-4373		2510-4603			1	200	170	10
2510-4374	2510-4375		2510-4605		10	1	200	210	10
2510-4376	2510-4377		2510-4607			2	180	180	8
2510-4378	2510-4379		2510-4609			1	212	215	10
2510-4381	2510-4382		2510-4612		11	2	180	180	8
2510-4383	2510-4384		2510-4614			1	225	240	10
2510-4385	2510-4386		2510-4616		12	2	200	200	8
2510-4387	2510-4388		2510-4618			1	250	240	10
2510-4389	2510-4391		2510-4621		14	2	200	200	8
2510-4392	2510-4393		2510-4623			1	265	270	10
2510-4394	2510-4395		2510-4625		16	2	225	225	8
2510-4396	2510-4397		2510-4627			1	280	290	10
2510-4398	2510-4399		2510-4629		18	2	225	225	8
2510-4401	2510-4402		2510-4632		20	1	300	310	10

Продолжение табл. 3

Размеры в мм

Фрезы без модификации профиля зубьев			Фрезы с модификацией профиля зубьев			Модуль m_0		L	d	z_0 на месе
Призматодные		Левозаходные	Призматодные		Левозаходные	1	2			
Обозначение	Применяемость	Обозначение	Применяемость	Обозначение	Применяемость					
2510-4403		2510-4404		2510-4634		20		250	60	8
2510-4405		2510-4406		2510-4636			22	320	80	10
2510-4407		2510-4408		2510-4638				270	70	8
2510-4409		2510-4411		2510-4641		25		340	80	10
2510-4412		2510-4413		2510-4643			2	305	70	8

Примечание. Фрезы типа 3 изготавливаются с прямыми осевыми стружечными канавками.

Пример условного обозначения фрезы типа 3, левозаходной, исполнения 2, модулем $m_0=22$ мм, класса точности С:

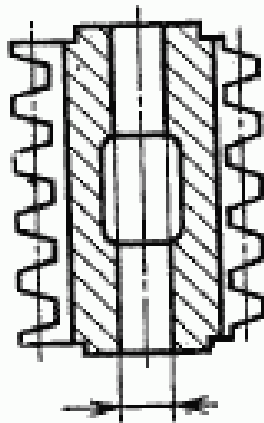
Фреза 2510-4408 С ГОСТ 9324—80

Таблица 4

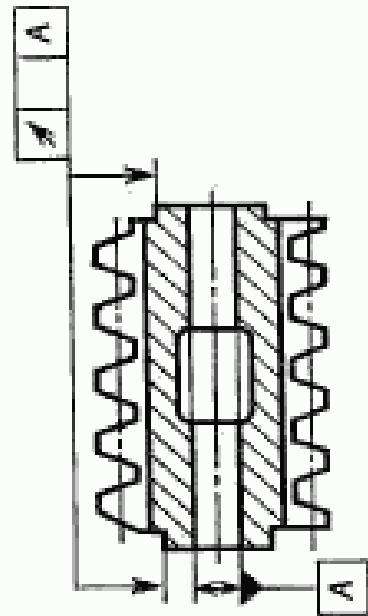
	Классы точности											
	AAA и AA		A		B		C		D		E	
	От 1 До 3,5	Св. 3,6 До 10	Св. 10 До 25	От 1 До 3,5	Св. 3,5 До 10	Св. 10 До 25	От 1 До 3,5	Св. 3,6 До 10	Св. 10 До 25	От 1 До 3,5	Св. 3,5 До 10	Св. 10 До 25
Наименование поверхностей, параметры шероховатости, мкм	Модуль, мм											
Посадочное отверстие, R_a	0,4	0,4	0,4	0,4	0,4	0,4	0,4	0,8	0,8	0,8	0,8	1,6
Передняя поверхность, R_z	1,6	1,6	1,6	3,2	3,2	3,2	3,2	3,2	6,3	6,3	6,3	6,3
Задняя боковая поверхность зуба, R_z	1,6	1,6	3,2	1,6	1,6	3,2	3,2	3,2	6,3	6,3	6,3	6,3
Задняя поверхность по вершине зуба, R_z	1,6	1,6	3,2	3,2	3,2	3,2	3,2	3,2	6,3	6,3	6,3	6,3
Цилиндрическая поверхность буртика, R_z	1,6	1,6	3,2	1,6	1,6	3,2	3,2	3,2	6,3	6,3	6,3	6,3
Торец буртика, R_a	0,4	0,4	0,8	0,4	0,4	0,8	0,8	0,8	1,6	1,6	1,6	1,6

Таблица 5

Наименование проверяемых параметров	Основание для пусков и при- мерных отклонений	Класс точности	Модуль, мм					
			От 1 до 2	Св. 2 до 3,5	Св. 3,5 до 6	Св. 6 до 10	Св. 10 до 16	Св. 16 до 25
			Допуски в предельные отклонения, мкм					
1. Диаметр посадочного отверстия	i_d	AAA	H4					
		AA	H5					
		A	H6					
		B	H7					
		C	H7					
		D	H7					
		AAA	4					
2. Радиальное биение буртика	f_r	AAA	5	5	5	5	6	8
		AA	5	5	6	8	10	12
		A	6	8	10	12	16	16
		B	10	12	16	20	20	20
		C	16	25	32	40	40	40
		D	16	25	32	40	40	40



1. Диаметр посадочного отверстия



2. Радиальное биение буртика

Продолжение табл. 5

Наименование проверяемых параметров	Обозначение допусков в про- дольном и по- перечном отко- нечиях	Класс точности	Модуль, мм						
			От 1 до 2	Св. 2 до 3,5	Св. 3,5 до 6	Св. 6 до 10	Св. 10 до 16	Св. 16 до 25	
Допуска в пределах отклонения, мм									
3. Торцовое биение буртиков	f_t	AAA	3						
		AA	3	3	4	5	5	5	6
		A	3	4	5	6	8	10	10
		B	4	5	6	8	10	12	12
		C	8	10	12	16	16	16	16
		D	12	16	20	25	25	25	25
4. Радиальное биение по вершинам зубьев	f_{rda}	AAA	16						
		AA	8	10	12	16	25	32	40
		A	12	16	20	25	32	50	63
		B	20	25	32	40	50	80	100
		C	32	40	50	63	80	125	160
		D	50	63	80	100	125	200	250

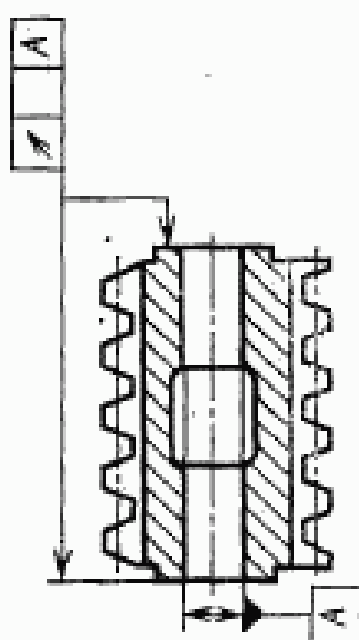
Наименование проверяемых параметров

Обозначение до-
пусков в про-
дольном и по-
перечном отко-
нечиях

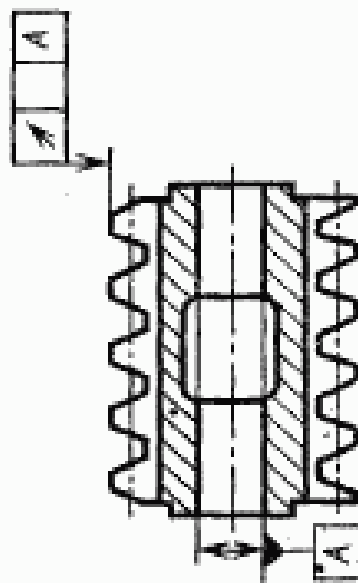
Класс точности

Модуль, мм

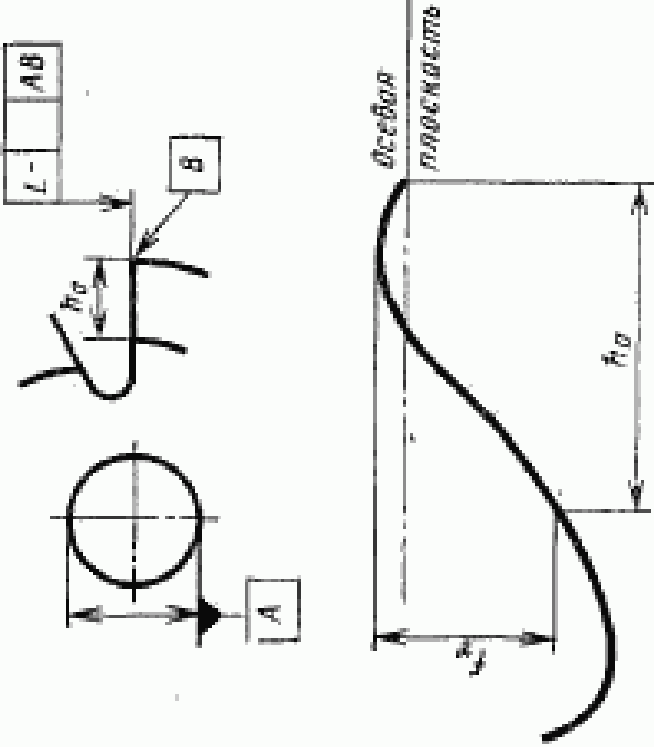
3. Торцовое биение буртиков



4. Радиальное биение по вершинам зубьев

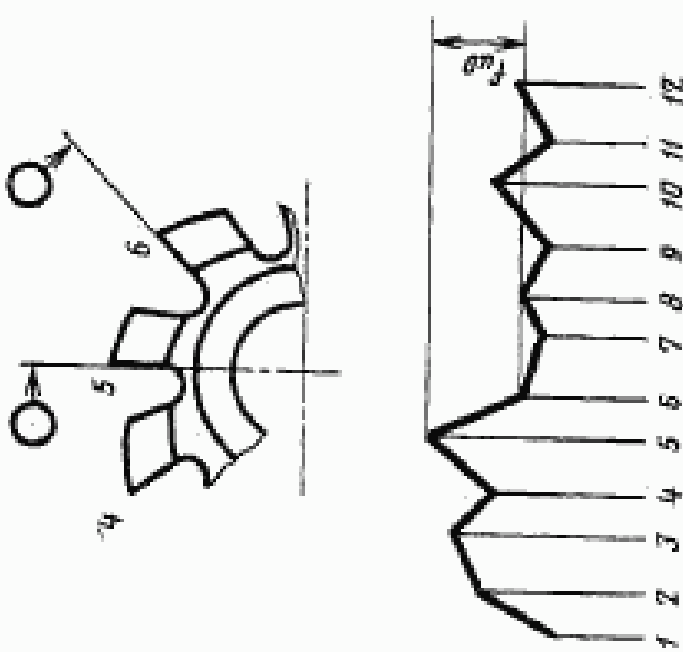


Продолжение табл. 5

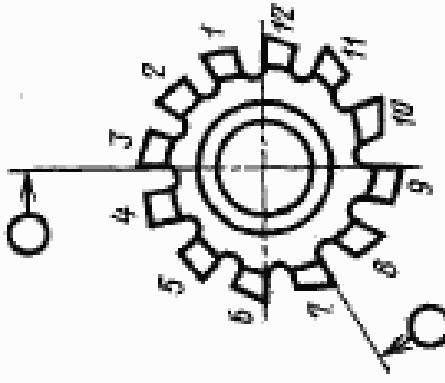

Наименование прообразных параметров	Обозначение допусков и предельных отклонений	Класс точности	Модуль, мм					Допуски и предельные отклонения, мкм	
			От 1 до 2	Св. 2 до 3,5	Св. 3,5 до 6	Св. 6 до 10	Св. 10 до 16		Св. 16 до 25
5. Профиль передней поверхности 	Обозначение допусков и предельных отклонений	AAA	8	10	12	16	—	—	
			12	16	20	25	32	40	40
			20	25	32	40	50	63	63
			32	40	50	63	80	100	100
			63	80	100	125	160	200	200
			100	125	160	200	250	340	340

Прямолнейность и искривление линии пересечения передней поверхности и плоскости, перпендикулярной оси фрезы на рабочей высоте зуба (h_g)

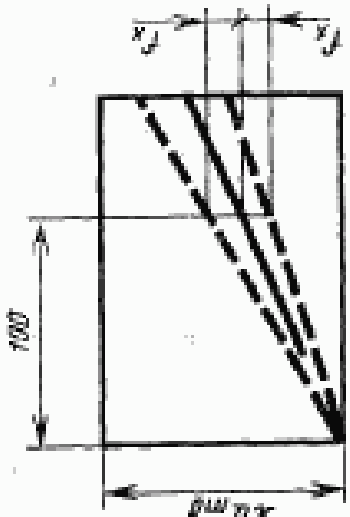
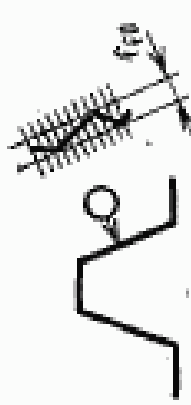
Продолжение табл. 5

Наименование просеиваемых параметров	Обозначение допусков и предельных отклонений	Класс точности	Модуль, мм					
			От 1 до 2	Св. 3 до 3,5	Св. 3,5 до 6	Св. 6 до 10	Св. 10 до 16	Св. 16 до 25
<p>6. Разность соседних окружных шагов</p>  <p>Наибольшая алгебраическая разность отклонений соседних окружных шагов стружечных канавок по окружности, близкой к средней расчетной</p>	$f_{до}$	AAA	10	12	16	20	20	—
		AA	12	16	20	25	32	40
		A	20	25	32	40	50	63
		B	32	40	50	63	80	100
		C	63	80	100	125	160	200
		D	100	125	160	200	250	315

Продолжение табл. 5

Наименование проверяемых параметров	Обозначение допусков в предельных отклонениях	Класс точности	Модуль, мм					
			От 1 до 2	Св. 2 до 3,5	Св. 3,5 до 6	Св. 6 до 10	Св. 10 до 16	Св. 16 до 25
<p>7. Накопленная погрешность окружного шага стружечных канавок</p>   <p>Наибольшая алгебраическая разность значений накопленных погрешностей в пределах одного оборота по окружности, близкой к средней расчетной</p>	F _{pa}	AAA	20	25	32	—	—	
		AA	32	40	50	63	80	
		A	50	63	80	100	125	
		B	80	100	125	160	200	
		C	125	160	200	250	315	
		D	200	250	315	400	500	

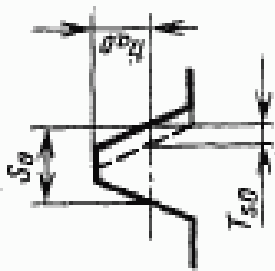
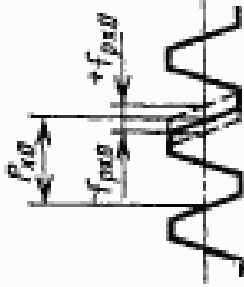
Продолжение табл. 5

Наименование проверяемых параметров	Обозначение допусков в профиле по ГОСТ 13459-78	Класс точности	Модуль, мм							
			От 1 до 2	Св. 2 до 3,5	Св. 3,5 до 6	Св. 6 до 10	Св. 10 до 16	Св. 16 до 25		
Допуски и предельные отклонения, мм										
8. Направление стружечных канавок		AAA	±40							
		AA	±63							
		A	±80							
		B	±100							
		C	±125							
9. Профиль зуба		AAA	3	4	5	6	—			
		AA	5	6	8	10	12	16	25	
		A	8	10	12	16	20	25	32	40
		B	12	16	20	25	32	40	50	63
		D	40	50	63	80	100	125	—	

Отклонение передней поверхности от номинального расположения, отнесенное на 100 мм длины рабочей части фрезы

Расстояние по нормали между двумя номинальными профилями, ограничивающими действительный профиль, измеренное в заданном сечении в пределах рабочего участка зуба

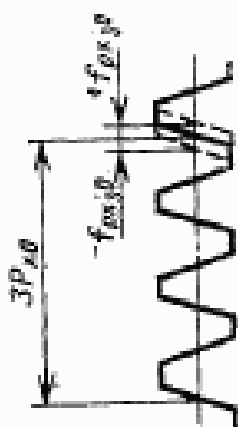
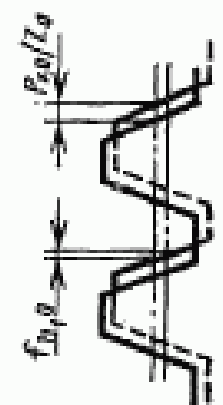
Продолжение табл. 5

Наименование просеваемых параметров	Обозначение допусков и предельных отклонений	Класс точности	Модуль, мм					
			От 1 до 2	Св. 2 до 3,5	Св. 3,5 до 6	Св. 6 до 10	Св. 10 до 16	Св. 16 до 25
Допуски и предельные отклонения, мм								
10. Толщина зуба		ААА и АА	-16	-20	-25	-32	-40	-50
		A	-25	-32	-40	-50	-63	-80
		B	-32	-40	-50	-63	-80	-100
		C	-50	-63	-80	-100	-125	-160
		D	-80	-100	-125	-160	-200	-250
11. Осевой шаг фрезы		ААА и АА	—					
		A	—					
		B	±8	±10	±12	±14	±16	±20
		C	±12	±14	±18	±22	±25	±32
		D	±22	±25	±32	±40	±50	±70

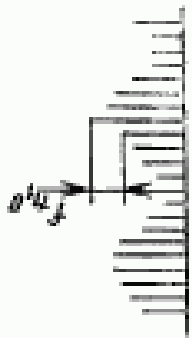
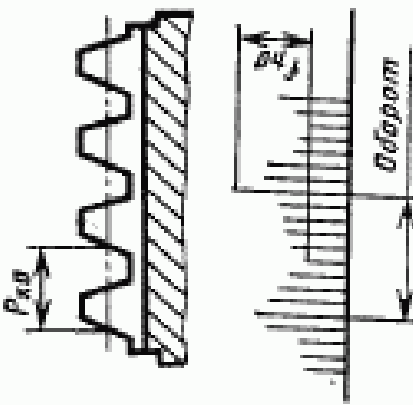
Отклонение толщины зуба, измеренное на высоте головки в нормальном сечении

Отклонение осевого шага фрезы или просецил нормального шага на осевую плоскость, измеренное вдоль оси фрезы на диаметре, близком к среднему расчетному

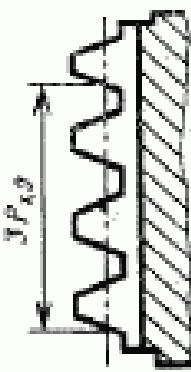
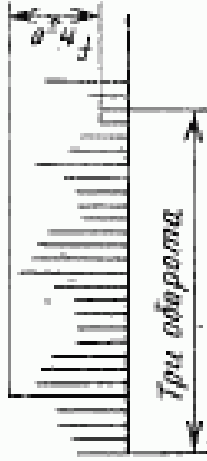
Продолжение табл. 5

Наименование проверяемых параметров	Обозначение допусков и предельных отклонений	Класс точности	Модуль, мм					
			От 1 до 2	Св. 2 до 3,5	Св. 3,5 до 6	Св. 6 до 10	Св. 10 до 16	Св. 16 до 25
12. Накопленное отклонение шага на длине любых трех шагов		AAA и AA	—					
		A	—					
		B	±12	±16	±20	±25	±25	±32
		C	±18	±22	±25	±32	±40	±50
		D	±32	±40	±50	±63	±80	±100
13. Витовая линия фрезы от зуба к зубу		AAA	4					
		AA	4	5	6	8	10	12
		A	6	8	10	12	16	20
		B	10	12	16	20	25	32

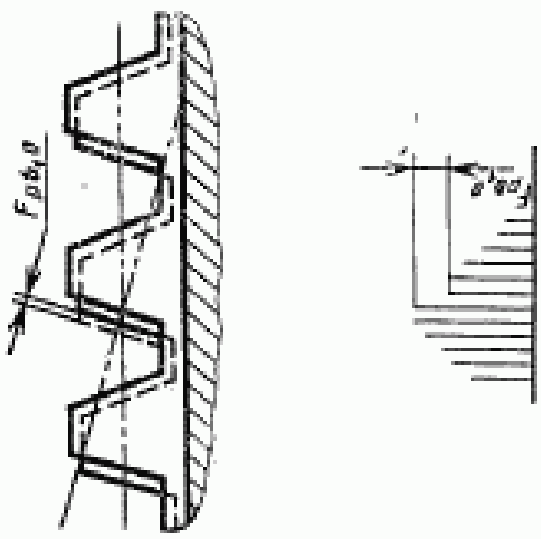
Продолжение табл. 5

Наименование проверяемых параметров	Обозначение допусков и отклонений	Класс точности	Модуль, мм					
			От 1 до 2	Св. 2 до 3,5	Св. 3,5 до 6	Св. 6 до 10	Св. 10 до 16	Св. 16 до 25
			Допуски в предельные отклонения, мкм					
 <p>Наибольшая разность отклонений точек режущих кромок фрезы, лежащих на цилиндрической поверхности винтовой линии, измеренная на нормируемом участке</p>	f_{h0}	C	16	20	25	32	40	50
		D	—					
<p>14. Винтовая линия фрезы на одном обороте</p> 	f_{h0}	AAA	5	6	7	8	—	
		AA	6	8	10	12	16	20
		A	10	12	14	20	25	32
		B	16	18	22	32	40	50
		C	25	32	40	50	63	80
		D	—					

Продолжение табл. 6

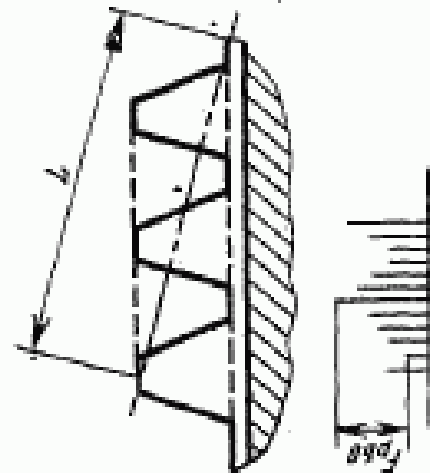
Наименование проверяемых параметров	Обозначение допусков и предельных отклонений	Класс точности	Модуль, мм						
			От 1 до 2	Св. 2 до 3,5	Св. 3,5 до 5	Св. 6 до 10	Св. 10 до 16	Св. 16 до 25	Св. 25 до 32
15. Винтовая линия фрезы на трех оборотах			$T_{h\alpha 0}$	AAA	8	10	12	—	—
				AA	8	14	16	25	32
				A	14	20	32	40	50
				B	25	32	50	63	80
				C	40	50	63	100	125
		D							

Продолжение табл. 5

Наименование проверяемых параметров	Обозначение допусков и предельных отклонений	Класс точности	Модуль, мм					
			От 1 до 2	Св. 2 до 3,5	Св. 3,5 до 6	Св. 6 до 10	Св. 10 до 16	Св. 16 до 25
16. Погрешность зацепления от зуба к зубу		AAA	3	4	5	—	—	
		AA	4	5	6	8	10	12
		A	6	8	10	12	16	20
		B	10	12	16	20	25	32
		C	16	20	25	32	40	50
		D	—	—	—	—	—	—

Наибольшая разность отклонений точек режущих кромок, лежащих на линии зацепления, относительно теоретической винтовой поверхности, измеренная на нормальном участке

Продолжение табл. 5

Наименование производимых параметров	Обозначение допусков и предельных отклонений	Класс точности	Модуль, мм					
			От 1 до 2	Св. 2 до 3,5	Св. 3,5 до 6	Св. 6 до 10	Св. 10 до 16	Св. 16 до 25
			7	8	10	12	16	20
17. Погрешность зацепления		AAA	7	8	10	12	16	20
		AA	8	10	14	18	25	32
		A	12	14	18	25	40	50
		B	16	22	28	40	63	80
		C	32	40	50	63	100	—
		D	—	—	—	—	—	—

Примечания:

1. Предельное отклонение посадочного отверстия должно быть выдержано на 60% длины каждого посадочного пояса.
В зоне шпоночного паза на центральном угле, не превышающем по 25° от оси симметрии в обе стороны, допускается разбивка отверстия для фрез с продольным шпоночным пазом или увеличенное торцовое бленна буртников для фрез с торцовым пазом.
2. Контроль фрез классов точности B и C должен производиться по одной из трех групп проверок:

1-я группа $f_a; f_y; f_{a2}; f_{y2}; f_{a0}$ или $F_{ra}; f_{ra}; f_{ra0}; F_{ra0}; F_{ra2}; f_{ra2}$

2-я группа $f_a; f_y; f_{a2}; f_{y2}; f_{a0}$ или $F_{ra}; f_{ra}; f_{ra0}; T_{ra}; f_{ra}; f_{ra0}; f_{ra2}; f_{ra2}$

3-я группа $f_a; f_y; f_{a2}; f_{y2}; f_{a0}$ или $F_{ra}; f_{ra}; f_{ra0}; T_{ra}; f_{ra}; f_{ra0}; f_{ra2}; f_{ra2}$

Контроль фрез классов точности AAA, AA и A должен производиться по 1-й или 2-й группам проверок, класса D — по 3-й группе проверок.

3. По соглашению с потребителем разрешается изготавливать фрезы класса точности A модулем до 6 мм с допусками радиальным бленном буртников, увеличенным на 20% от установленного; фрезы классов точности A и B модулем до 16 мм — с допусками торцовым бленном буртником, увеличенным на 25% от установленного.

2.12. Средний и установленный периоды стойкости червячных фрез должны быть не менее значений, указанных в табл. 6, при условиях испытаний, приведенных в разд. 4.

Таблица 6

Модуль, мм	Период стойкости, мин	
	средний	установленный
От 1,0 до 10,0	240	120
Св. 10,0 » 14,0	360	180
» 14,0 » 25,0	540	270

2.13. Критерием затупления следует считать износ по задней поверхности, который не должен превышать значений, указанных в табл. 7.

Таблица 7

Модуль	мм	
	Предельно допустимый износ	
От 1,0 до 10,0	0,3	
Св. 10,0 » 14,0	0,5	
» 14,0 » 25,0	0,6	

2.14. На торцах каждой фрезы должны быть четко нанесены: товарный знак предприятия-изготовителя; для фрез классов точности AAA, AA и A последние четыре цифры обозначения;

модуль;

угол профиля;

обозначение класса точности;

угол подъема витка;

ход винтовой стружечной канавки;

буква Л — (для левозаходных фрез);

марка стали; допускаются буквы HSS, а для марок стали, содержащих кобальт, — HSS — Co;

год выпуска;

изображение государственного Знака качества при его присвоении в порядке, установленном Госстандартом СССР.

Примечание. Для экспорта маркировка выполняется согласно заказу-наряду внешнеторговой организации.

2.15. В паспорте для фрез классов точности AAA, AA и A должны быть указаны все отклонения от номинальных размеров, входящих в группу проверок.

2.16. Вариант внутренней упаковки фрез — ВУ-1 по ГОСТ 9.014—78.

2.17. Остальные требования к маркировке и упаковке — по ГОСТ 18088—83.

2.12—2.17. (Введены дополнительно, Изм. № 1).

3. ПРИЕМКА

3.1. Приемка — по ГОСТ 23726—79.

3.2. Периодические испытания, в том числе испытания на средний период стойкости, следует проводить один раз в 3 года.

Испытания на установленный период стойкости следует проводить один раз в год.

Объем выборки для испытаний фрез одного типоразмера не менее 3 шт.

4. МЕТОДЫ ИСПЫТАНИЯ

4.1. Испытания фрез должны проводиться на зубофрезерных станках, соответствующих установленным для них нормам точности по ГОСТ 659—78 и ГОСТ 18065—80.

4.2. Фрезы следует испытывать на заготовках из стали марки 45 по ГОСТ 1050—74 твердостью 170 . . . 197 НВ с шириной зубчатого венца не менее 20 мм и числом нарезаемых зубьев не менее 40.

4.3. Фрезы модулем от 1 до 4 мм испытывают при чистовом нарезании заготовок на полную глубину зуба $t=2,25 m$. Фрезы модулем свыше 4 мм испытывают при многопроходном зубофрезеровании: первый проход производят на глубину $t=m$, при каждом последующем проходе припуск по толщине зуба должен составлять 0,5—1,00 мм на сторону.

4.4. В качестве смазочно-охлаждающей жидкости следует применять масло индустриальное 20А по ГОСТ 20799—75 с расходом не менее 40 л/мин.

4.5. Испытания на средний и установленный периоды стойкости и работоспособность следует проводить на режимах, указанных в табл. 8.

Скорость резания фрез, изготовленных из сталей, легированных кобальтом, должна быть на 20% выше значений, указанных в табл. 8.

4.6. Испытания фрез на работоспособность следует проводить в течение 10 мин для модуля до 14 мм и 15 мин — для модулей более 14 мм. После испытаний фреза не должна иметь выкрошенных и смятых режущих кромок и должна быть пригодна для дальнейшей работы.

4.7. Испытания на средний и установленный периоды стойкости следует проводить на одном типоразмере фрез наименьшего модуля из каждого диапазона модулей, указанных в табл. 6, с уче-

Таблица 8

Модуль, мм	Скорость резания, U , м/мин	Осевая подача S_z , мм/об	Вид обработки
От 1,0 до 1,5 Св. 1,5 > 2,5 > 2,5 > 4,0	40 35 25	1,2 1,4 1,8	Однопроходное зубофрезерование
Св. 4,0 до 6,0 > 6,0 > 10,0 > 10,0 > 16,0 > 16,0 > 25,0	25 25 20 18	2,0 2,5 3,0 4,0	Многопроходное зубофрезерование

том номенклатуры, выпускаемой предприятием-изготовителем. Испытания фрез модулем св. 14 мм на установленный период стойкости не проводят.

Приемочные значения среднего и установленного периодов стойкости должны быть не менее указанных в табл. 9.

Таблица 9

Модуль, мм	Приемочные значения периодов стойкости, мин	
	среднего	установленного
От 1,0 до 10,0 Св. 10,0 > 14,0 > 14,0 > 25,0	270 410 620	135 205 310

4.8. Параметры фрез должны контролироваться средствами измерения, имеющими погрешность не более:

при измерении линейных размеров — значений, установленных по ГОСТ 8.051—81;

при контроле по п. 2.11 параметров 2—9 и 13—17 — значений, установленных ГОСТ 17336—80.

4.9. Параметры 14—17 табл. 5 должны контролироваться на полных витках.

Для фрез типа 3 допускается контролировать параметр 15 на двух оборотах с соответствующим уменьшением значения допускаемого отклонения до $\frac{fh_{20} + fh_0}{2}$.

4.10. Отклонение профиля зубьев фрез классов точности ААА, АА и А должны контролироваться по режущей кромке в сечении, касательном к основному цилиндру радиуса $r_{\text{б0}}$, или как отклонение от теоретически точного зацепления при контакте фрезы с исходной рейкой, роль которой выполняет цилиндрический наконечник измерительного прибора. Расчетные значения радиуса основного цилиндра $r_{\text{б0}}$ и угла наклона в этом сечении $\alpha_{\text{б0}}$ указаны

в табл. 3, 4 рекомендуемого приложения 2. Отклонение профиля фрезы допускается контролировать по боковой затылованной поверхности, отступая 1 мм от режущей кромки.

4.11. Твердость фрез контролируют по ГОСТ 9013—59 на приборах типа ТР по ГОСТ 23677—79.

4.12. Параметры шероховатости поверхностей фрез должны контролироваться: Rz — на приборах типа ПСС по ГОСТ 9847—79, Ra — на профилометрах по ГОСТ 19300—86.

Допускается проверять параметры шероховатости путем сравнения с контрольными образцами, поверхности которых имеют предельные значения параметров шероховатости, или с образцами шероховатости поверхности по ГОСТ 9378—75. Сравнение проводят визуально при помощи лупы ЛП-1—4× по ГОСТ 25706—83.

4.13. Внешний вид фрез проверяют визуально при помощи лупы ЛП-1—4× по ГОСТ 25706—83.

5. ТРАНСПОРТИРОВАНИЕ И ХРАНЕНИЕ

5.1. Транспортирование и хранение — по ГОСТ 18088—83.

Разд. 3—5. (Измененная редакция, Изм. № 1).

Разд. 6. (Исключен, Изм. № 1).

ПРИЛОЖЕНИЕ I

Обязательное

РАЗМЕРЫ ПРОФИЛЯ ЗУБЬЕВ В НОРМАЛЬНОМ И ОСЕВОМ СЕЧЕНИЯХ

1. Профиль зубьев фрез изготавливается исполнений:
 - без модификации профиля (черт. 1);
 - с модификацией профиля для фрез классов точности AAA, AA и A (черт. 2).
2. Размеры профиля зубьев фрезы в нормальном сечении должны соответствовать указанным на черт. 1—2 и в табл. 1.

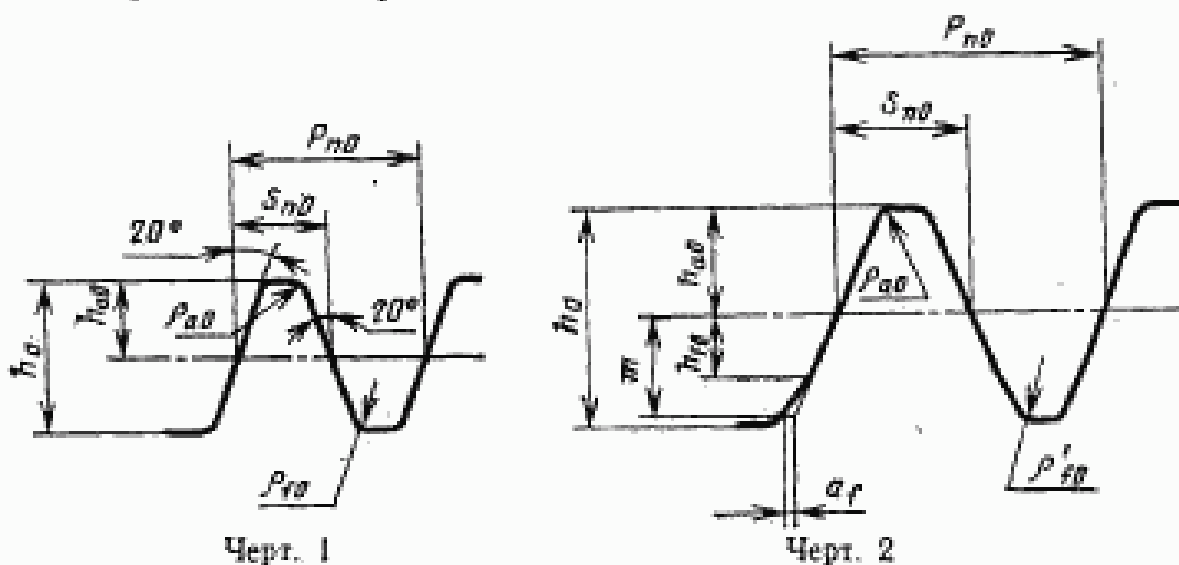


Таблица 1

Размеры в мм

Модуль m	Разм			P_{no}	S_{no}	A_{0r} ис. мм/мес	h_{40}	h_{10r} ис. мм/мес	ρ_{00}	P_{ro}	ρ'_{10}	a_f	
			А										
	1	2										3	ААА В АА
1				3,142	1,67	2,50	1,25	—	0,38	0,30	—	—	—
	1,125			3,534	1,87	2,80	1,41	—	0,43	0,33	—	—	—
1,25				3,927	2,06	3,13	1,56	—	0,47	0,37	—	—	—
	1,375			4,320	2,26	3,44	1,72	—	0,52	0,41	—	—	—
1,5				4,712	2,47	3,75	1,88	—	0,57	0,45	—	—	—
	1,75			5,498	2,86	4,38	2,19	—	0,66	0,52	—	—	—
2				6,283	3,25	5,00	2,50	1,10	0,76	0,60	0,40	0,024	0,040
	2,25			7,068	3,64	5,63	2,81	1,24	0,85	0,67	-0,45	0,027	0,045
2,5				7,854	4,07	6,25	3,13	1,37	0,95	0,75	0,50	0,030	0,050
	2,75			8,639	4,46	6,88	3,44	1,51	1,05	0,82	0,55	0,033	0,055
3				9,425	4,85	7,50	3,75	1,65	1,14	0,90	0,60	0,036	0,052
	3,25			10,210	5,25	8,13	4,06	1,79	1,24	0,97	0,65	0,039	0,057
	3,5			10,996	5,64	8,75	4,38	1,92	1,33	1,06	0,70	0,042	0,061
4				11,781	6,03	9,38	4,69	2,06	1,42	1,12	0,75	0,037	0,066
				12,566	6,45	10,00	5,00	2,20	1,52	1,20	0,80	0,040	0,060
				13,352	6,85	10,63	5,31	2,34	1,62	1,27	0,85	0,042	0,064

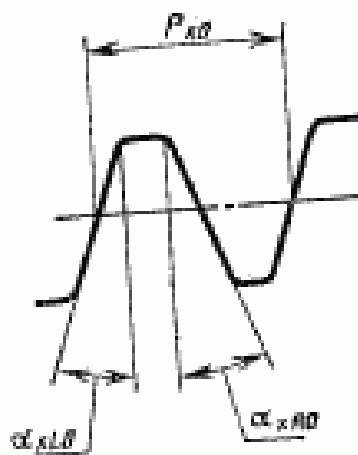
Продолжение табл. 1

Размеры в мм.

Модуль m_n	Ряды			$P_{\text{нв}}$	$S_{\text{нв}}$	$K_{\text{нв}}$ не менее	$K_{\text{нв}}$ не менее	$K_{\text{нв}}$ не менее	$F_{\text{нв}}$	$P_{\text{нв}}$	$P'_{\text{нв}}$	для классов точности	
	1	2	3									AAA и AA	A
4,5				14,137	7,24	11,25	5,63	2,47	1,71	1,35	0,90	0,045	0,068
	5			15,708	8,02	12,50	6,25	2,75	1,90	1,50	1,00	0,050	0,075
5,5				17,279	8,81	13,75	6,88	3,02	2,09	1,65	1,10	0,049	0,083
	6			18,849	9,63	15,00	7,50	3,30	2,28	1,80	1,20	0,054	0,090
6,5				20,420	10,41	16,25	8,13	3,57	2,47	1,95	1,30	0,058	0,078
	7			21,991	11,22	17,50	8,75	3,85	2,66	2,10	1,40	0,063	0,084
8				25,133	12,79	20,00	10,00	4,40	3,04	2,40	1,60	0,064	0,096
	9			28,274	14,36	22,50	11,25	4,95	3,42	2,70	1,80	0,072	0,108
10				31,416	15,93	25,00	12,50	5,50	3,80	3,00	2,00	0,080	0,120
	11			34,557	17,58	27,50	13,75	6,05	4,18	3,30	2,20	0,077	0,110
12				37,699	19,15	30,00	15,00	6,60	4,56	3,60	2,40	0,084	0,120
	14			43,982	22,29	35,00	17,50	7,70	5,32	4,20	2,80	0,098	0,140
16				50,265	25,43	40,00	20,00	11,20	6,10	4,80	3,20	0,112	0,160
	18			56,549	28,67	45,00	22,50	12,60	6,80	5,40	3,60	0,108	0,162
20				62,832	31,82	50,00	25,00	14,00	7,60	6,00	4,00	0,120	0,180
	22			69,115	34,96	55,00	27,50	15,4	8,40	6,60	4,40	—	0,198
25				74,540	39,67	62,50	31,25	17,5	9,50	7,50	5,00	—	0,225

Примечание. Фрезы с модифицированной профилем изготавливаются по заказу потребителя.

3. Размеры профиля зубьев в осевом сечении должны соответствовать указанным на черт. 3 и в табл. 2—3.



Черт. 3

Таблица 2

Размеры в мм

Модуль m _н			F _{г0}			α _{г10}			α _{г10}		
Резцы			Для фрез типа								
1	2	3	1	2	1	1	2	1	2	1	2
1			3,142	3,142	20°01'	20°02'	20°02'	20°02'	20°02'	19°59'	19°58'
	1,125		3,535	3,535	20°02'	20°02'	20°02'	20°02'	20°02'	19°59'	19°58'
1,25			3,928	3,928	20°02'	20°02'	20°03'	20°03'	20°03'	19°58'	19°58'
	1,375		4,321	4,322	20°02'	20°02'	20°03'	20°03'	20°03'	19°58'	19°58'
1,5			4,713	4,714	20°02'	20°02'	20°02'	20°02'	20°02'	19°58'	19°58'
	1,75		5,499	5,500	20°02'	20°02'	20°03'	20°03'	20°03'	19°59'	19°58'
2			6,285	6,287	20°02'	20°02'	20°03'	20°03'	20°03'	19°58'	19°58'
	2,25		7,071	7,073	20°02'	20°02'	20°03'	20°03'	20°03'	19°59'	19°58'
2,5			7,857	7,860	20°02'	20°02'	20°04'	20°04'	20°04'	19°58'	19°58'
	2,75		8,643	8,648	20°03'	20°03'	20°04'	20°04'	20°04'	19°58'	19°58'
3			9,429	9,433	20°02'	20°02'	20°04'	20°04'	20°04'	19°58'	19°58'
	3,25	3,25	10,215	10,221	20°03'	20°03'	20°05'	20°05'	20°05'	19°58'	19°58'
3,5			11,002	11,009	20°03'	20°03'	20°04'	20°04'	20°04'	19°59'	19°58'
	3,75	3,75	11,789	11,794	20°03'	20°03'	20°05'	20°05'	20°05'	19°58'	19°58'
4			12,574	12,583	20°03'	20°03'	20°05'	20°05'	20°05'	19°58'	19°58'

Продолжение табл. 2

Размеры в мм

1	Модуль m			$r_{до}$		$r_{дно}$		$\alpha_{до}$		2
	Ряды			1		2		1		
	2	3	4	1	2	1	2	1	2	
5	4,5	4,25		13,361	13,371	20°04'	20°06'	19°58'	19°58'	19°58'
				14,148	14,161	20°04'	20°06'	19°58'	19°58'	
				15,720	15,734	20°04'	20°06'	19°58'	19°58'	
6	5,5			17,296	17,307	20°05'	20°06'	19°58'	19°57'	19°57'
				18,866	18,887	20°04'	20°07'	19°58'	19°57'	
				20,442	20,463	20°05'	20°07'	19°58'	19°58'	
8	7			22,018	22,046	20°05'	20°08'	19°58'	19°58'	19°58'
				25,165	25,208	20°06'	20°09'	19°57'	19°57'	
				28,332	28,360	20°07'	20°10'	19°57'	19°57'	
10	9			31,483	31,520	20°08'	20°10'	19°57'	19°57'	19°57'
				—	34,681	—	20°11'	—	19°57'	
				—	37,842	—	20°11'	—	19°57'	

Продолжение табл. 2

Размеры в мм

Модуль m		r_{x0}		α_{x0}		α_{x1e}	
Для фрез типа							
Ряды		1	2	1	2	1	2
1	2	3					
	14		44,168	—	20°12'	—	19°57'
16			50,491	—	20°13'	—	19°57'
	18		56,810	—	20°13'	—	19°57'
20			63,159	—	20°14'	—	19°57'

Примечания:

1. Значения углов α_{x0} и α_{x1e} даны для правозаходных фрез. Для левозаходных фрез значения углов необходимо поменять местами. Значения углов α_{x0} и α_{x1e} даны для фрез с винтовыми стружечными канавками и с передним углом 0°.
2. Фрезы типа 2 могут быть изготовлены с прямыми оствыми стружечными канавками, при этом:

$$\operatorname{ctg} \alpha_{x0} = \operatorname{ctg} \alpha_{x1e} = \operatorname{ctg} 20^\circ \cos \gamma_{\text{пр}}$$

Размеры в мм

Модуль m_n		P_{z0}		$a_{z1k0} = a_{z10}$	
Ряды		Фрезы типа 3			
		Исполнение			
1	2	1	2	1	2
8		25,166	—	20°01'	—
	9	28,312	—	20°01'	—
10		31,470	31,481	20°02'	20°02'
	11	34,622	34,647	20°02'	20°03'
12		37,775	37,793	20°02'	20°03'
	14	44,080	44,141	20°02'	20°04'
16		50,399	50,454	20°03'	20°04'
	18	56,723	56,833	20°03'	20°06'
20		63,044	63,148	20°03'	20°06'
	22	69,362	69,479	20°04'	20°06'
25		78,871	78,961	20°05'	20°06'

РАСЧЕТНЫЕ РАЗМЕРЫ И НАЗНАЧЕНИЕ ФРЕЗ

1. Расчетные размеры фрез приведены на чертеже и в табл. 1—2.

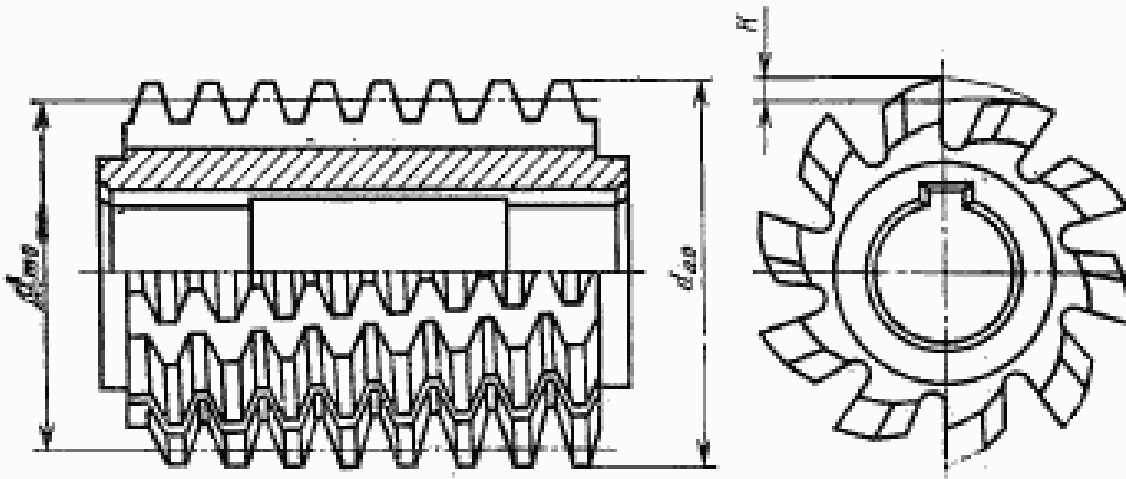


Таблица 1

Размеры в мм

Модуль m_n			Фрезы типа I						Фрезы типа 2			
Ряды			$d_{до}$	К	$d_{мо}$	$\gamma_{мо}^{\lambda_{мо}}$	P_z^*	$d_{до}$	К	$d_{мо}$	$\gamma_{мо}^{\lambda_{мо}}$	P_z^*
1	2	3										
1			71		67,60	0°51'	14352	40	2,0	36,75	1°33'	4241
	1,125		71		67,29	0°57'	12641	50		46,75	1°14'	6984
1,25			71	3,0	66,98	1°04'	11271	50	2,5	46,44	1°23'	6020
	1,375		80		75,66	1°02'	13080	50		46,13	1°33'	5345
1,5			80		75,35	1°08'	11890	63		45,81	1°43'	4793
	1,75		80		74,72	1°21'	10021	63		58,35	1°28'	7128
2			90		83,80	1°22'	11028	63	3,0	57,10	2°00'	5118
	2,25		90	4,0	83,17	1°33'	10441	71		64,48	2°00'	5801
2,5			100		92,40	1°33'	10726	71		63,85	2°15'	5119
	2,75		100	4,5	91,75	1°43'	9617	71		63,23	2°30'	4562
3			112		103,00	1°40'	11104	80		71,30	2°25'	5319
	3,25		112		102,37	1°49'	10125	80	4,0	70,58	2°38'	4823
3,5			112	5,0	101,75	1°58'	9367	80		70,05	2°52'	4399
	3,75		112		101,12	2°08'	8561	90		79,28	2°43'	5250
4			125	6,0	113,24	2°01'	10058	90	4,5	78,65	2°55'	4852
	4,25		125	6,0	112,57	2°10'	9361	90		78,48	3°06'	4545
	4,5		125	6,5	112,10	2°18'	8766	90		77,85	3°19'	4224

Продолжение табл. 1

Размеры в мм

Модуль m_n			Фрезы типа 1						Фрезы типа 2			
Ряды			$d_{\text{дв}}$	K	$d_{\text{шпо}}$	$\gamma_{\text{шпо}} = \lambda_{\text{шпо}}$	P_z^*	$d_{\text{дв}}$	K	$d_{\text{шпо}}$	$\gamma_{\text{шпо}} = \lambda_{\text{шпо}}$	P_z^*
1	2	3										
5			140	6,5	125,55	2°17'	9896	100	5,0	86,50	3°19'	4693
	5,5		140		124,30	2°32'	8816	112	6,0	97,05	3°15'	5371
6			160		142,45	2°25'	10516	112		95,80	3°35'	4796
		6,5	160	8,5	141,20	2°38'	9626	118	6,5	100,55	3°42'	4876
	7		160		139,95	2°52'	8779	118		99,30	4°03'	4414
8			180		157,00	2°55'	9667	125	7,0	103,60	4°26'	4202
	9		180	10	154,50	3°21'	8318	140	8,0	115,90	4°27'	4675
10			180		152,00	3°46'	7245	150	8,5	123,30	4°39'	4760
	11		—	—	—	—	—	160	9,0	130,7	4°50'	4861
			—	—	—	—	—	170	9,5	138,1	4°59'	4974
12			—	—	—	—	—	190	10,5	152,9	5°15'	5224
	14		—	—	—	—	—	212	13,5	169,3	5°25'	5603
16			—	—	—	—	—	236	15,0	188,0	5°29'	6140
	18		—	—	—	—	—	250	16,0	196,8	5°50'	6052

* Размер для справок

$\gamma_{\text{шпо}}$ — угол подъема винта; $\lambda_{\text{шпо}}$ — угол наклона стружечных канавок
 P_z^* — ход винтовой стружечной канавки.

Таблица 2

Размеры в мм

Модуль m_o		Фрезы типа 3											
Ряды		Исполнение 1					Исполнение 2						
1	2	$d_{до}$	К	$d_{по}$	$\gamma_{по}$	$d_{до}$	К	$d_{по}$	$\gamma_{по}$	$d_{до}$	К	$d_{по}$	$\gamma_{по}$
8		180	12	156,4	2°56'	—	—	—	—	—	—	—	—
	9	200	13	173,6	2°58'	—	—	—	—	—	—	—	—
10		200	13	171,1	3°21'	180	15,0	155,0	3°42'	—	—	—	—
	11	212	14	180,3	3°30'	180	15,0	152,5	4°08'	—	—	—	—
12		225	14	189,8	3°38'	200	16,5	170,0	4°03'	—	—	—	—
	14	250	16	210,2	3°49'	200	16,5	165,0	4°52'	—	—	—	—
16		265	17	219,9	4°10'	225	18,5	185,0	4°58'	—	—	—	—
	18	280	18	229,6	4°30'	225	18,5	180,0	5°44'	—	—	—	—
20		300	20	244,0	4°42'	250	21,0	200,0	5°44'	—	—	—	—
	22	320	21	260,8	4°50'	270	19,0	215,2	5°52'	—	—	—	—
25		340	22	273,1	5°15'	305	21,0	242,5	5°55'	—	—	—	—

(Измененная редакция, Изм. № 1).

2. Размеры фрез в сечении, касательном к основному цилиндру, приведены в табл. 3—4.

Размеры в мм

Таблица 3

Модуль m_o			$r_{\text{до}}$		$\alpha_{\text{до}}$	
Ряды			Для фрез типа			
1	2	3	1	2	1	2
1			1,373	1,371	20°01'	20°02'
	1,125		1,544	1,542	20°01'	20°03'
1,25			1,715	1,712	20°02'	20°03'
	1,375		1,887	1,882	20°01'	20°04'
1,5			2,059	2,055	20°02'	20°03'
	1,75		2,399	2,396	20°03'	20°04'
2			2,741	2,735	20°03'	20°06'
	2,25		3,082	3,077	20°04'	20°06'
2,5			3,425	3,415	20°04'	20°07'
	2,75		3,765	3,751	20°04'	20°09'
3			4,108	4,094	20°04'	20°08'
	3,25		4,448	4,429	20°05'	20°10'
3,5			4,786	4,763	20°06'	20°12'
		3,75	5,125	5,109	20°06'	20°11'
4			5,468	5,442	20°06'	20°12'
		4,25	5,807	5,775	20°08'	20°14'
	4,5		6,143	6,105	20°08'	20°16'
5			6,826	6,784	20°08'	20°16'
	5,5		7,498	7,466	20°10'	20°12'
6			8,185	8,123	20°09'	20°18'
		6,5	8,859	8,792	20°10'	20°20'
	7		9,527	9,441	20°12'	20°23'
8			10,884	10,751	20°12'	20°28'
	9		12,207	12,091	20°16'	20°28'
10			13,518	13,408	20°20'	20°31'
	11		—	14,723	—	20°33'
12			—	16,034	—	20°35'
	14		—	18,651	—	20°39'
16			—	21,274	—	20°40'
	18		—	23,914	—	20°43'
20			—	26,463	—	20°48'

Таблица 4

Размеры в мм

Модуль m_0		$r_{\text{вн}}$		$\alpha_{\text{вн}}$	
Ряды		Фрезы типа 3 исполнения			
1	2	1	2	1	2
8		10,883	—	20°12'	—
	9	12,240	—	20°13'	—
10		13,564	13,526	20°16'	20°20'
	11	14,903	14,823	20°17'	20°24'
12		16,242	16,183	20°19'	20°23'
	14	18,918	18,730	20°21'	20°34'
16		21,553	21,384	20°25'	20°35'
	18	24,173	23,844	20°29'	20°46'
20		26,803	26,493	20°31'	20°46'
	22	29,442	29,097	20°33'	20°49'
25		33,306	33,044	20°39'	20°49'

3. Рекомендуемое назначение фрез указано в табл. 5

Таблица 5

Класс точности фрезы	Для колес степеней точности по ГОСТ 1643—81
AAA	5; 6
AA	7
A	8
B	9
C	10
D	11

Для нарезания зубчатых колес комбинированных степеней точности класс точности фрезы рекомендуется выбирать по нормам плавности ГОСТ 1643—81. (Измененная редакция, Изм. № 1).

Приложение 3. (Исключено, Изм. № 1).

Изменение № 2 ГОСТ 9324—80 Фрезы червячные чистовые однозаходные для цилиндрических зубчатых колес с эвольвентным профилем. Технические условия
Утверждено и введено в действие Постановлением Комитета стандартизации и метрологии СССР от 19.11.91 № 1758

Дата введения 01.05.92

На обложке и первой странице стандарта исключить обозначение и букву: (СТ СЭВ 1795—79), Е.

Вводную часть и пункт 1.1 изложить в новой редакции: «Настоящий стандарт распространяется на червячные чистовые фрезы для обработки зубчатых колес с эвольвентным профилем с исходным контуром по ГОСТ 13755—81.

Требования стандарта в части разд. 1, 2, 4, 5 и п. 3.2 являются обязательными, другие требования — рекомендуемыми.

1.1. Фрезы должны изготавливаться типов:

1 — цельные прецизионные модулей 1—10 мм класса точности ААА;

2 — цельные модулей 1—14 мм классов точности АА, А, В, С и D; модулей 16—20 мм классов точности АА и А;

3 — сборные модулей 8—25 классов точности А, В, С и D.

Фрезы всех типов должны изготавливаться правозаходными и левозаходными.

Пункт 1.4. Таблицы 1, 2. Графа «Фрезы с модификацией профиля зуба». Исключить обозначения фрез для модулей $m_n=1—1,75$ мм.

Таблица 2. Графу «Модуль m_n . Ряд 3» для обозначения 2510—4295 дополнить значением: 3,25.

Таблица 2. Дополнить знаком сноски * следующие обозначения:

2510—4116, 2510—4117; 2510—4121, 2510—4122; 2510—4125, 2510—4126;
2510—4129, 2510—4131; 2510—4134, 2510—4135; 2510—4138, 2510—4139;
2510—4143, 2510—4144; 2510—4272, 2510—4273; 2510—4147, 2510—4148;
2510—4276, 2510—4277; 2510—4152, 2510—4153; 2510—4281, 2510—4282;
2510—4156, 2510—4157; 2510—4285, 2510—4286; 2510—4161, 2510—4162;
2510—4289, 2510—4291; 2510—4165, 2510—4166; 2510—4294, 2510—4295;
2510—4169, 2510—4171; 2510—4298, 2510—4299; 2510—4174, 2510—4175;
2510—4303, 2510—4304; 2510—4178, 2510—4179; 2510—4307, 2510—4308;
2510—4183, 2510—4184; 2510—4312, 2510—4313; 2510—4187, 2510—4188;
2510—4316, 2510—4317; 2510—4192, 2510—4193; 2510—4321, 2510—4322;
2510—4196, 2510—4197; 2510—4325, 2510—4326; 2510—4201, 2510—4202;
2510—4329, 2510—4331; 2510—4205, 2510—4206; 2510—4334, 2510—4335;
2510—4209, 2510—4211; 2510—4338, 2510—4339; 2510—4214, 2510—4215;
2510—4343, 2510—4344; 2510—4218, 2510—4219; 2510—4347, 2510—4348;
2510—4223, 2510—4224; 2510—4352, 2510—4353; 2510—4227, 2510—4228;
2510—4356, 2510—4357; 2510—4229, 2510—4231; 2510—4358, 2510—4359;
2510—4232, 2510—4233; 2510—4361, 2510—4362; 2510—4234, 2510—4235;

(Продолжение см. с. 94)

2510—4363, 2510—4364; 2510—4236, 2510—4237; 2510—4365, 2510—4366;
2510—4238, 2510—4239, 2510—4367, 2510—4368.

таблицу дополнить сноской: «* Размеры фрез, соответствующие ИСО 2490—75 (см. приложение 4)».

Примечание. Подпункт г исключить.

Пункт 2.4. Второй абзац исключить.

Пункт 2.5. Заменить слова: «шлифованная часть» на «шлифованная часть зубьев».

Пункт 2.8. Заменить ссылку и обозначение: ГОСТ 9472—83 на ГОСТ 9472—90, б на а.

Пункты 2.12, 4.5, 4.7. Заменить слово: «установленный» на «95 %-ный».

Пункт 2.14. Последний абзац и примечание исключить.

Пункт 2.15 изложить в новой редакции: 2.15. Каждая фреза классов точности AAA, AA и A должна иметь паспорт с указанием всех отклонений от номинальных размеров, входящих в группу проверок. По согласованию с потребителем допускается для фрез класса точности A паспорт не прилагать».

Пункт 2.16 исключить.

Пункт 3.2 изложить в новой редакции: «3.2. Испытания на средний период стойкости проводят один раз в три года, на 95 %-ный период стойкости — один раз в два года, не менее чем на трех фрезах».

— Пункт 4.1. Заменить ссылки: ГОСТ 659—78 на ГОСТ 659—89, ГОСТ 18065—80 на ГОСТ 18065—91.

Пункт 4.2. Заменить ссылку: ГОСТ 1050—74 на ГОСТ 1050—88.

Стандарт дополнить приложением — 4:

«ПРИЛОЖЕНИЕ 4

Справочное

СООТВЕТСТВИЕ НАСТОЯЩЕГО СТАНДАРТА СТАНДАРТУ ИСО 2490—95

Размеры червячных чистовых фрез для цилиндрических зубчатых колес с эвольвентным профилем, установленные в настоящем стандарте, полностью охватывают номенклатуру фрез по стандарту ИСО 2490—75 и приведены в табл. 2.

Дополнительно стандарт содержит размеры прецизионных фрез, сборных фрез, технические требования к червячным фрезам: требования к материалу, термообработке, к точностным параметрам фрез, к надежности, к правилам приемки, методам контроля фрез, к маркировке, упаковке, транспортированию и хранению».

(ИУС № 2 1992 г.)

ИНФОРМАЦИОННЫЕ ДАННЫЕ

1. РАЗРАБОТАН И ВНЕСЕН Министерством станкостроительной и инструментальной промышленности СССР

ИСПОЛНИТЕЛИ

А. Н. Шевченко, М. Ф. Бокгольд, Л. Л. Белоусова

2. УТВЕРЖДЕН И ВВЕДЕН В ДЕЙСТВИЕ Постановлением Государственного комитета СССР по стандартам от 29.10.80 № 5197

3. Срок проверки — 1992 г., периодичность проверки — 5 лет

4. Стандарт полностью соответствует СТ СЭВ 1795—79.

5. ВЗАМЕН ГОСТ 9324—60

6. ССЫЛОЧНЫЕ НОРМАТИВНО-ТЕХНИЧЕСКИЕ ДОКУМЕНТЫ

Обозначение НТД, на который дана ссылка	Номер пункта, приложения
ГОСТ 8.051—81	4.8
ГОСТ 9.014—78	2.16
ГОСТ 659—78	4.1
ГОСТ 1050—74	4.2
ГОСТ 1643—81	Приложение 2
ГОСТ 9013—49	4.11
ГОСТ 9378—75	4.12
ГОСТ 9472—83	2.8
ГОСТ 9847—79	4.12
ГОСТ 13755—81	Вводная часть
ГОСТ 17336—80	4.8
ГОСТ 18065—80	4.1
ГОСТ 18088—83	2.17; 5.1
ГОСТ 19265—73	2.2
ГОСТ 19300—86	4.12
ГОСТ 20799—75	4.4
ГОСТ 23677—79	4.11
ГОСТ 23726—79	3.1
ГОСТ 24643—81	2.9
ГОСТ 25706—83	4.12; 4.13

7. ПЕРЕИЗДАНИЕ [октябрь 1987 г.] с Изменением № 1, утвержденным в июне 1987 г. [ИУС 10—87]

8. Проведен в 1987 г. Срок действия продлен до 01.01.93. [Постановление Государственного комитета СССР по стандартам от 24.06.87 № 2331]

Редактор *М. А. Глазунова*
Технический редактор *Э. В. Митяй*
Корректор *Л. В. Сницарчук*

Сдано в наб. 14.12.87 Подп. в печ. 18.02.88 3,0 усл. л. 3,125 усл. кр.-отт. 2,25 уч.-изд. л.
Тираж 16 000 Цена 10 коп.

Ордена «Знак Почета» Издательство стандартов, 123840, Москва, ГСП,
Новоспиренский пер., д. 3.
Вильнюсская типография Издательства стандартов, ул. Диряус и Гирено, 39, Зак. 522.



Цена 10 коп.

Величина	Единица		
	Наименование	Обозначение	
		международное	русское

ОСНОВНЫЕ ЕДИНИЦЫ СИ

Длина	метр	m	м
Масса	килограмм	kg	кг
Время	секунда	s	с
Сила электрического тока	ампер	A	А
Термодинамическая температура	кельвин	K	К
Количество вещества	моль	mol	моль
Сила света	кандела	cd	кд

ДОПОЛНИТЕЛЬНЫЕ ЕДИНИЦЫ СИ

Плоский угол	радиан	rad	рад
Телесный угол	стерадиан	sr	ср

ПРОИЗВОДНЫЕ ЕДИНИЦЫ СИ, ИМЕЮЩИЕ СПЕЦИАЛЬНЫЕ НАИМЕНОВАНИЯ

Величина	Единица			Выражение через основные и дополнительные единицы СИ
	Наименование	Обозначение		
		международное	русское	
Частота	герц	Hz	Гц	s^{-1}
Сила	ньютон	N	Н	$m \cdot kg \cdot s^{-2}$
Давление	паскаль	Pa	Па	$m^{-1} \cdot kg \cdot s^{-2}$
Энергия	джоуль	J	Дж	$m^2 \cdot kg \cdot s^{-2}$
Мощность	ватт	W	Вт	$m^2 \cdot kg \cdot s^{-3}$
Количество электричества	кулон	C	Кл	$s \cdot A$
Электрическое напряжение	вольт	V	В	$m^2 \cdot kg \cdot s^{-3} \cdot A^{-1}$
Электрическая емкость	фарад	F	Ф	$m^{-2} \cdot kg^{-1} \cdot s^4 \cdot A^2$
Электрическое сопротивление	ом	Ω	Ом	$m^2 \cdot kg \cdot s^{-3} \cdot A^{-2}$
Электрическая проводимость	сименс	S	См	$m^{-2} \cdot kg^{-1} \cdot s^3 \cdot A^2$
Поток магнитной индукции	вебер	Wb	Вб	$m^2 \cdot kg \cdot s^{-2} \cdot A^{-1}$
Магнитная индукция	тесла	T	Тл	$kg \cdot s^{-2} \cdot A^{-1}$
Индуктивность	генри	H	Гн	$m^2 \cdot kg \cdot s^{-2} \cdot A^{-2}$
Световой поток	люмен	lm	лм	кд · ср
Освещенность	люкс	lx	лк	$m^{-2} \cdot кд \cdot ср$
Активность радионуклида	беккерель	Bq	Бк	s^{-1}
Поглощенная доза ионизирующего излучения	грей	Gy	Гр	$m^2 \cdot s^{-2}$
Эквивалентная доза излучения	зиверт	Sv	Зв	$m^2 \cdot s^{-2}$